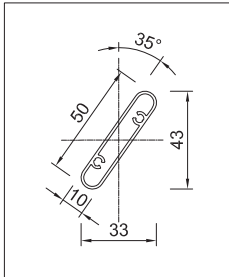




Profils:	Aluminium extrudé Alliage 6063-T5
Finitions disponibles:	Laqué finition satiné brillant (standard) ou mat Thermo-laqué 200°, avant assemblage Anodisé naturel 15 Microns (standard) ou 20 Microns
Couleurs disponibles:	Carte RAL Classique, Carte RAL Design, Carte Futura
Option de décoration:	Similaire bois
Certificats:	Laqué: Label Qualicoat Label Qualimarine Anodisé: label Qualanod
Option de Prétraitement:	Sea Side
Caractéristiques:	Lames horizontales ou verticales Écart variable
Solutions constructives:	Cadre fixe Parement Coulissante Pliable Battante Relevable Projectable

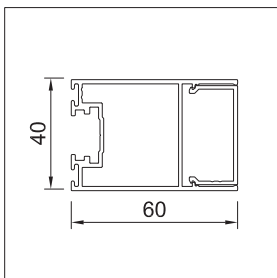
Lame A50.10.35



Châssis 60AT

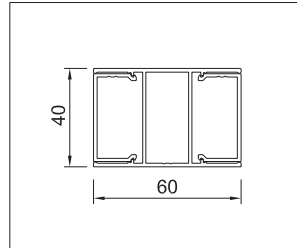


60AT

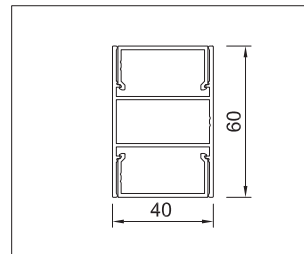


Traverses intermédiaires:

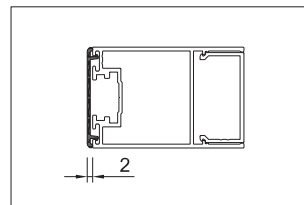
TV-60AT



TH-60AT

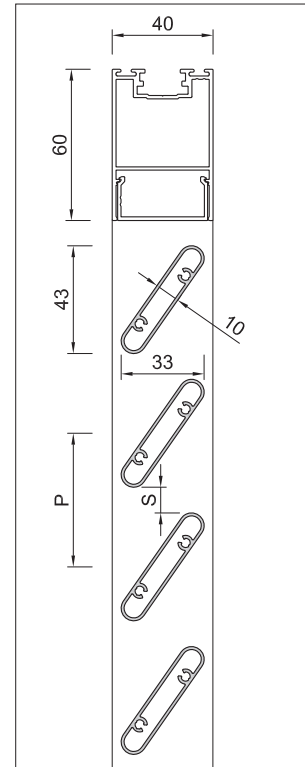


60AT + Capot latéral LP*



(*): Uniquement pour feuilles coulissantes

Vue en Section:



S = Variable selon le projet
(standard 10 mm)

$$P = S + 43 \text{ mm}$$

Si aucune valeur de S n'est
indiqué, la valeur standard
sera considérée comme
accepté.

Châssis:

Profil tubulaire | Autres selon le cas de solution constructive

Sur commande, option de profil spécial pour châssis

Lame:

Profil tubulaire

Épaisseur habituelle: 1.15 mm

$$I_{xx} = 0.224 \text{ cm}^4 \quad I_{yy} = 3.29 \text{ cm}^4$$

Fixation lame:

Mécanique. Vis en acier inoxydable, non visible

Assemblage cadre:

Équerres d'expansion en aluminium extrudé

Traverses horizontales:

Profil aluminium tubulaire

Traverses verticales:

Profil aluminium tubulaire

Poids du système:

11 kg/m²

Largeur maximale:

1380 mm, sans traverse intermédiaire

Séparation entre lames S:

Variable (standard: 10 mm)